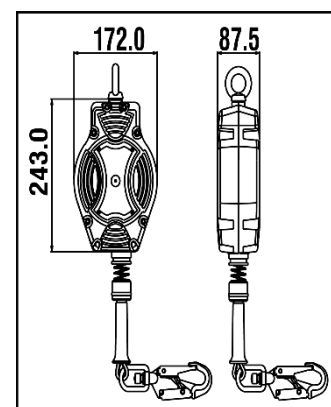


Xelixon



HS CODE
84798997
CARTON SIZE / PCS.
60 x 40 x 24 cm / 4
FA 20 402 10B : AET N°2777/10832-02/E01-01 FA 20 402 10S: AET N°2777/10832-02/E05-01
Satra Technology Europe Ltd., N° 2777, Bracetown Business Park, Clonee, Dublin, D15YN2P, Ireland
MODULE D FI14/14003.02
SGS Fimko Oy, N°0598 Takomotie 8, 00380 HELSINKI, Finland
ACKNOWLEDGEMENT OF RECEIPT N°3975/1/2018 (ATEX)
Technická Inšpekcia, a.s. N°1354 Trnavská cesta 56, 821 01 Bratislava, Slovenská Republika



REF.	FA 20 402 10B	FA 20 402 10S
LG. KG	10 m	
	140 KG	
MAT. 	Polyamide 6 - 30% fiber glass	
	 STEEL Ø4.5 mm	 INOX Ø4.5 mm
	 FA 50 101 17 / FA 50 203 20 with fall indicator	 FA 50 101 17 / stainless steel connector with fall indicator
R(kN)	x2	
	12 kN	
+	NO	
	 EN 360 §4.6 (endurance test)	
	4.27 KG	4.28 KG

LG.

 KG
Longueur Poids maxi utilisateur
Length Max. user weight
Longitud Peso máximo del usuario
Lunghezza Peso Max. dell'utente
Länge Höchstgewicht des Benutzers

MAT.

Matière carter / câble
 Material of casing / wire rope
Material cárter / cable
 Material dei carter / cavo
Material Gehäuse / Seil

Matière connecteur haut / connecteur bas
 Material of top connector / bottom connector
Material conector alto / conector bajo
 Materiale connettore alto / connettore basso
Material oberes / unteres Verbindungselement

Nombre d'émerillons
 Number of swivels
Cantidad de eslabones giratorios
 Numero di tornichetti
Anzahl der Wirbel

Homologué pour le travail à proximité d'arêtes vives
 Approved for work near sharp edges
Homologado para trabajo cerca de aristas vivas
 Omologato per lavoro in prossimità di spigoli vivi
Zugelassen für Arbeiten in der Nähe scharfer Kanten